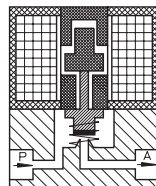
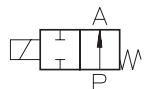


## Typ MA 122

2/2-Wege-Magnetventil,  
direktgesteuert, NO  
(stromlos geöffnet)



**Anwendung**  
Neutrale Flüssigkeiten,  
Gase und Dämpfe



Typ/ Best.-Nr.	Nennweite [mm]	Anschluß	Druckdifferenz [bar]		kv-Wert [m³/h]	Gewicht [kg]
			AC	DC		
MA 122-021	2,0	G 1/8	0 - 10	0 - 10	0,06	0,200
MA 122-022	2,0	G 1/8	0 - 10	0 - 10	0,06	0,250
MA 122-023	2,5	G 1/8	0 - 7	0 - 7	0,10	0,200
MA 122-024	2,5	G 1/8	0 - 7	0 - 7	0,10	0,250
MA 122-025	3,0	G 1/8	0 - 5	0 - 5	0,17	0,200
MA 122-026	3,0	G 1/8	0 - 5	0 - 5	0,17	0,250
MA 122-027	3,5	G 1/8	0 - 3	0 - 3	0,24	0,200
MA 122-028	3,5	G 1/8	0 - 3	0 - 3	0,24	0,250

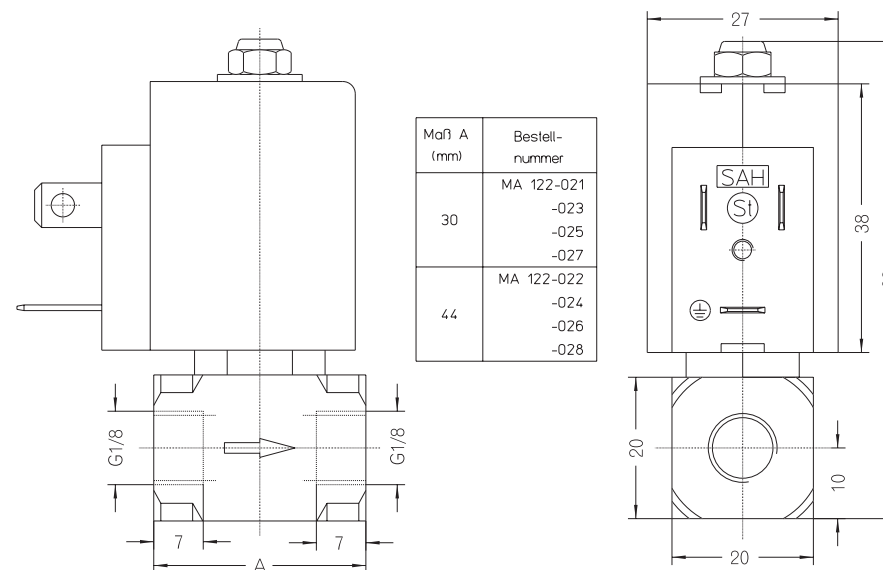
Dichtwerkstoff: **P** (NBR) **E** (EPDM) **V** (FPM)

Gehäusewerkstoff: Messing  
 Innenteile: Edelstahl (1.4105)  
 Einbaulage: beliebig, bevorzugt steh.  
 Max. Umgebungstemp.: 50 °C  
 Viskosität des Mediums: max. 21 mm²/s (3 °E)  
 Statischer Druck: max. 30 bar  
 Standardspannungen: DC: 24, 12 V  
 AC: 230 V, 115 V, 42 V,  
 24 V, 12 V, (50 oder 60 Hz)

90

Andere Ausführungen auf Anfrage

staiger



Technische Änderungen vorbehalten

91